



CKSG 系列

低压电容专用串联电抗器

Special series reactor for low voltage capacitor

CCC CE RoHS ISO9001

绿色环保技术

Green technology

优良自愈性能

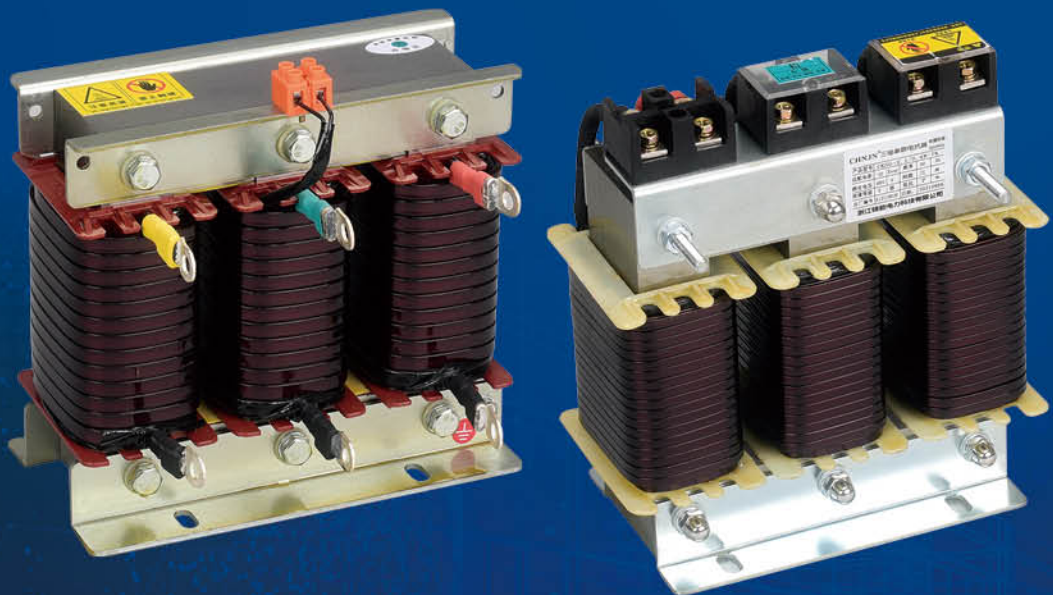
Excellent self-healing properties

新型喷金工艺

New spray gold process

双防腐蚀处理

Double anti-corrosion treatment



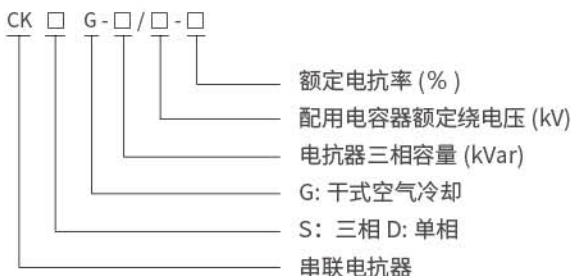
www.chnjin.com

驱动电力智慧节能
—我是小能

产品概述

电容器在补偿容性无功功率的时候，往往会受到谐波电流，合闸涌流及操作过电压的影响，造成电容器损坏和功率因数降低，为此需要在电容器前端加装串联电抗器，用以抵制和吸收谐波，保护电容器，避免谐波电压电流及冲击电压电流的影响，改善电能质量提高系统功率因数，延长电容器寿命，保证电网安全运行

产品型号



产品特点

1. 该产品分为三相、单相两种，为铁芯干式；
2. 铁芯采用优质冷轧硅钢片，经高速冲床冲剪，具有毛刺小、规则均匀、叠片整齐优美，确保电抗器运行低温升低噪声的性能；
3. 线圈采用优质绝缘导线，经专用机器绕制，具有平整度好，外形美观的优点；
4. 电抗器装配过程中，所有夹件经过防腐蚀处理，关键夹件采用无磁材料，并经过预烘真空浸漆热烘固化这一流程，使电抗器线圈及铁芯牢固成为一体，大大减少了运行时温升及噪声，有效提高了电抗器品质因数及减少谐波的效果；
5. 电抗器外形尺寸参考标准柜体尺寸设计，体积小、接线方便，大大节约用户柜体的成本投资。

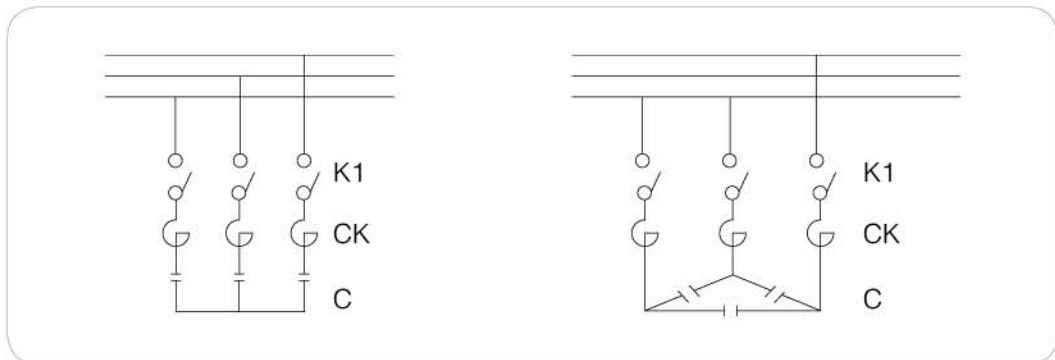
使用环境

1. 海拔高度不超过 2000m；
2. 运行环境温度 $-25^{\circ}\text{C} \sim +45^{\circ}\text{C}$ ，相对湿度不超过 90%；
3. 周围无有害气体，无易燃易爆物品；
4. 周围环境应有良好的通风，如装在柜内，应加装通风设备。

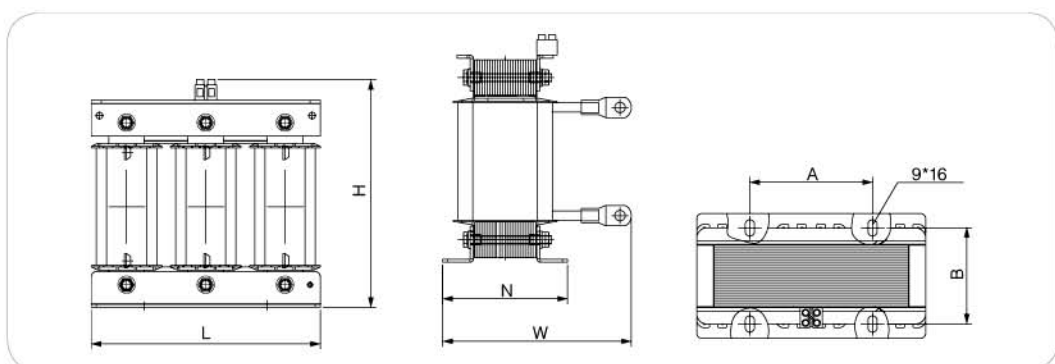
技术参数

1. 可用于电容器电压为：0.4KV, 0.45KV, 0.48KV, 0.52KV, 0.68KV, 0.69KV, 场合；
2. 电抗率：7%, 14%；
3. 绝缘等级：B 级 F 级、H 级，噪声 $\leq 30\text{dB}$ ，过载能力 ≤ 1.35 倍以内连续工作；
4. 加装串联电抗器后引起系统电压升高，计算公式为（电容器组工作电压： U_g 系统额定工作电压： U_n 电抗器调谐次数： n ）；
5. 电抗器容量、电容容量、电抗率、电感量之间换算公式为（电容容量： Q_c 电抗器容量： Q_w 电抗器端电压：电抗器电流：（电容器相电压： U_c 相电感感抗： X_L 电容容抗： X_c ）。

接线方式



安装尺寸示意图



主要技术参数

型号 / 铝线	匹配电容容量 /kvar	外形尺寸 (mm)				安装尺寸 (mm)		
		长 L	宽 W	高 H	底角宽 N	A	B	安装螺丝
CKSG-1.05/0.45-7%	15	200	170	190	105	110	75	M8
CKSG-1.4/0.45-7%	20	200	170	190	115	110	90	M8
CKSG-1.75/0.45-7%	25	200	195	200	130	110	105	M8
CKSG-2.1/0.45-7%	30	200	195	200	130	110	105	M8
CKSG-2.8/0.45-7%	40	230	180	225	120	120	95	M8
CKSG-3.5/0.45-7%	50	240	190	225	130	130	105	M8
CKSG-1.05/0.48-7%	15	200	170	190	105	110	75	M8
CKSG-1.4/0.48-7%	20	200	170	190	115	110	90	M8
CKSG-1.75/0.48-7%	25	200	195	200	130	110	105	M8
CKSG-2.1/0.48-7%	30	200	195	200	130	110	105	M8
CKSG-2.8/0.48-7%	40	230	180	225	120	120	95	M8
CKSG-3.5/0.48-7%	50	240	190	225	130	130	105	M8
CKSG-4.2/0.48-7%	60	240	205	235	135	130	105	M8
CKSG-1.4/0.525-14%	10	200	175	190	110	110	85	M8
CKSG-2.1/0.525-14%	15	200	195	200	130	110	105	M8
CKSG-2.8/0.525-14%	20	240	205	235	135	130	110	M8
CKSG-3.5/0.525-14%	25	240	205	235	135	130	110	M8
CKSG-4.2/0.525-14%	30	240	205	275	135	130	110	M8
CKSG-5.6/0.525-14%	40	250	205	275	135	130	130	M8
CKSG-7.0/0.525-14%	50	280	225	300	155	130	130	M8

备注：以上参数为典型值仅供参考，可根据客户要求定做，我公司保留对数据的变更权利。