



JKWF-32 系列

无功功率自动分相补偿控制器

Reactive power automatic split phase compensation controller

CCC CE RoHS ISO9001

绿色环保技术

Green technology

优良自愈性能

Excellent self-healing properties

新型喷金工艺

New spray gold process

双防腐蚀处理

Double anti-corrosion treatment



www.chnjjn.com

驱动电力智慧节能
—我是小能

产品概述

JKWF 网口型控制器是驱动管理本公司生产的配套网口型复合开关的专用控制器。

它与复合开关之间通过专用网线连接,自动识别复合开关属性及总台数、自动组网编码。自动屏蔽故障回路,自动添加新安装回路。实现无功补偿的模块化、自动化、智能化。同时监控每只复合开关的工作状态及报警状态。

提供 RS485 通讯接口及 MODBUS-RTU 通讯协议,方便与上位机建立通讯联系。大屏幕点阵液晶显示器 (192×96),全中文操作菜单,图形界面,人机交互友好。初次使用者上手快。

控制器能显示电网功率因数、电压、电流、视在功率、有功功率、无功功率、谐波、电压畸变率、电流畸变率、电网频率等以及复合开关内部工作电压、触点两端电压、继电器驱动电压、内部温度、电容电流谐波棒形图、电容电流畸变率、电容实际容量等。

可手动投切复合开关方便出厂检验调试。控制器提供 3 相 4 线及 3 相 3 线两种工作模式,可简化全共补系统电压电流信号的接线。一台控制器最多管理 32 台复合开关,适应绝大多数用户对总回路的需求。

产品型号



主要特点

- 采用 MCU 微电子控制电路多点采样计算,自动根据预置参数控制复合开关投切补偿。投切物理量为无功功率,防止电容器投切震荡对电网造成冲击。
- 采用专用电能计量芯片对电网参数进行高精度计量,通过液晶屏分别显示 A、B、C 三相电压、电流、功率因数、无功功率、有功功率。
- 本产品具有友好的人机交互界面,并采用抗干扰单片机技术,确保产品的可靠运行。

使用条件

- 电压范围:线 400V±20%;相 230V±20%
- 信号电流:0-5.5A
- 频率范围:48-62Hz
- 环境温度:-20 到 40 摄氏度
- 畸变环境:电压畸变率≤ 5%
- 最高海拔:小于 2500 米
- 环境条件:周围介质无爆炸危险、无足以损坏绝缘及腐蚀金属的气体,无导电尘埃。
- 相对湿度:空气湿度在 20°C 时≤ 90%,在温度较低时,允许有较高的相对湿度。
- 执行标准:JB/T9663

测量精度

- 温度:±5 度
- 电压:±0.5%
- 电流:±1%
- 功率:±2.5%
- 功率因数:±0.01%

性能指标

自动模式组网时间:2.5 秒左右

设定模式组网时间:3 秒左右

整机功耗:小于 5VA

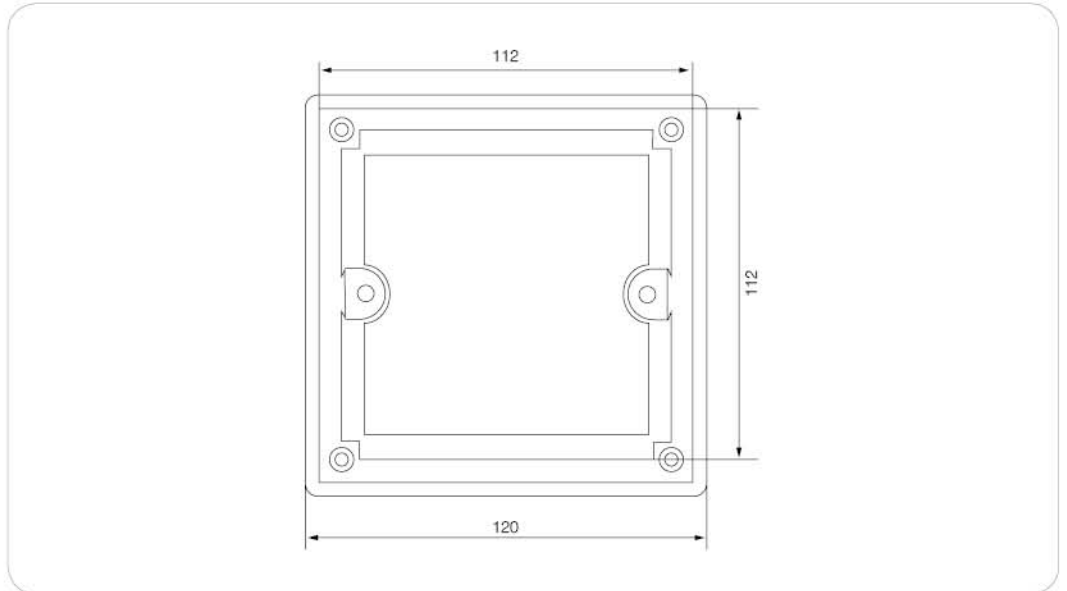
介电强度:强电对外壳大于 2500V;强电对弱电大于 2500V

组网台数:最大 32 台

接线图与外形尺寸图

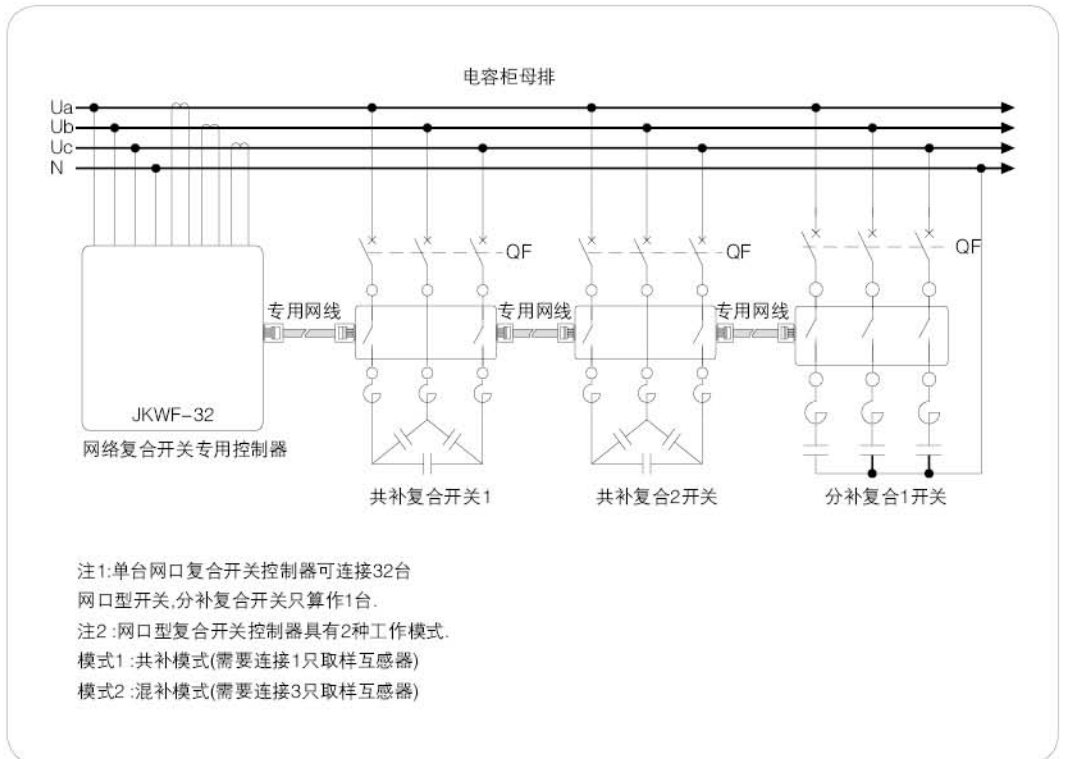
外形尺寸: 120*120*93 单位: 毫米 (长 × 宽 × 厚)

开孔尺寸: 112×112 单位: 毫米 (实物尺寸: 111×111)



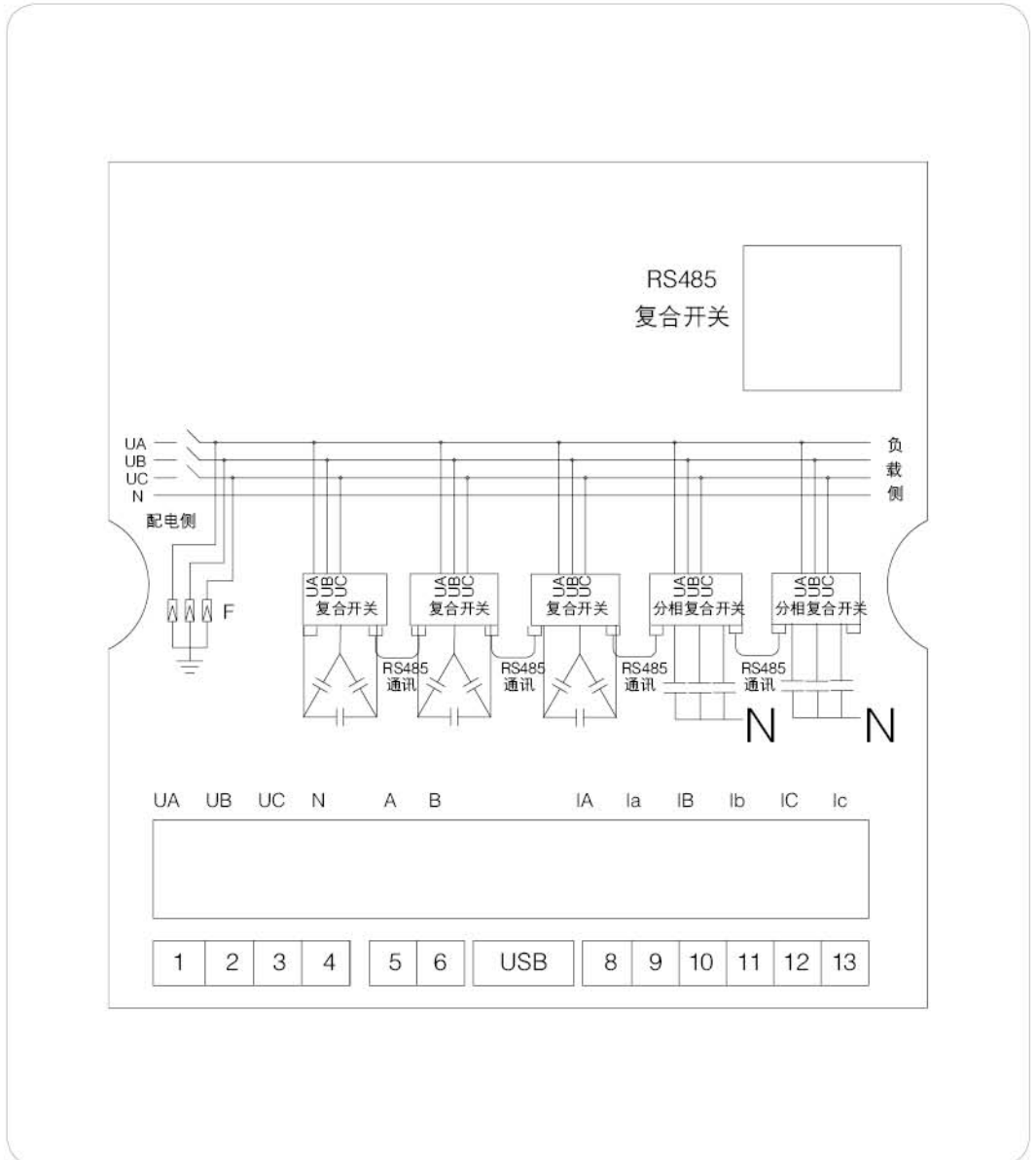
备注: 以上参数为典型值供参考, 可根据客户要求定做, 我公司保留对数据的变更权利。

电气接线图



面板显示以及背部接线图

说明：系统中有分补电容器时，需接入 ABC 二相电压和电流；系统中全部为共补电容器时，只需接入 ABC 三相电压和 B 相电流。



- 默认上电 2 分钟内为自动与智能电容器组网时间。待显示第一屏参数时，即开始自动工作。
 - 显示面板说明：显示面板显示三相四线电网电参数信息，默认显示第一屏 U (V) I (A) COSφ
- A 相：电压电流功率因数
 B 相：电压电流功率因数
 C 相：电压电流功率因数