

- GB7251.1-2005 低压成套开关设备和控制设备 第一部分：型式试验和部分型式试验成套设备 (idt IEC439-1:1992)
- GB/T15576-2008 低压成套无功功率补偿装置
- GB/T 9663-1999 低压无功功率自动补偿控制器
- GB/T2900.18-2008 电工术语 低压电器

七、维护

本产品在使用过程中应根据现场环境进行定期检查，清除灰尘或污垢，线路是否有缺相现象，如果在使用过程中一年内出现制造质量问题，不包括其他器件故障引起对本产品的损坏，用户应将调节器送回本公司进行维修。用户私自打开盖板进行维修后我厂概不负责。

八、其他

本公司可定制大容量的电容器投切开关，三相对称补偿型最大可控制450V120Kvar；
三相分别补偿型最大可控制250V90Kvar；

可定制660V-750V系统使用的电容器投切开关

Capacitive contactless switch 容性无触点开关

用户使用手册



锦能电力科技有限公司 地址ADD: 浙江省乐清市磐石镇重石工业区
JINNENG POWER TECHNOLOGY CO.,LTD. 电话TEL: 0577-62841756 传真FAX: 0577-62841757
全国服务热线: 400-853-1778 Http: //www.chnjin.com



CHNPN® 锦能电力
Drive power smart energy saving

可控硅投切开关(无功动补调节器)

一、参数

□系列可控硅投切开关是电力电子产品可使用此产品将电力电容器负荷连接到电网。

该产品专业用于需要安装开关装置和控制装置的情况，可实现纯电容或电抗（最大到14%）分步补偿系统的快速投切。不仅可实现对称三相电流的补偿，也可以对电网进行单相分步补偿。

技术数据

- 控制电路：-控制输入：DC8-16V
- 负载电路：-供电电压：Un400V 50Hz/60Hz
- 功耗 近似2W每安培
- 适用范围：-额定电压Un±10%
- 谐波电压THDmax. 5%
- 一次响应速度<20mS 连续响应速度<40mS
- 电气安全：-保护级别 I
- 防护等级IP10
- 环境条件：-运行温度-20℃--+55℃
- 存储温度-25℃--+70℃
- 湿度:非冷凝5%--95%
- 安装：-安装位置 垂直或水平
- 散热距离 距离通风口最少50mm, 距离散热装置最少150mm
- 尺寸：116mm*187mm*170mm(宽*高*深) 重量：近似2500g
- 负载容量：三相最大60kVar;单相15kVar。
- 距离EN61010: 2001 污染等级 II CAT III

二、安全事项

由于设计为风扇散热，必须保证空气入口畅通，不能覆盖散热器出口。必须注意与附近元件的距离。对于额定负荷，新鲜空气与排出空气的温度差会增加40℃。像电缆管道这样的温度敏感部件必须用套管保护起来。

必须在串联断路设备的条件下工作。

不能作为独立的器件工作，必须在某个补偿单元里使用。

必须在满足使用条件的场合应用。

甚至当本投切开关按照规定条件使用时，也不能避免本投切开关故障。在这种情况下，负载电路的电流和电压都会受到影响。故障情形下，可能会发生下面的情况：电流中断，半波运行或持续能量流失。因此，在项目设计阶段，要保证保护设备设计的正确性。

操作或接线错误会导致设备或负载的损坏。

必须用带有绝缘保护的电缆街头连接。

此设备的安装，维护和服务等工作必须由熟练的电工来完成。当本投切开关连接到供电系统时，容性负载（电容）将充电到电网电压峰值。这就意味甚至当开关断开时，负载仍是带电的，依然连接在电网上。因此，当安装和维护工作进行时，在任何情况下，都必须从电网断开。否则有生命危险！

从电网断开后，容性负载中仍然有残余电压。在安装和维护工作前，必须检查电容器是否带电。必须考虑电容器的放电时间。

在串联电抗器时，要充分考虑电网的复杂性，特别是针对固定次数的谐波信号进行消谐时，有可能会放大其他次数的谐波信号，建议使用带有谐波保护功能的无功补偿控制器，否则会由于电荷传导的影响而损坏本开关。

三、应用

本投切开关特别适合应用在频率和无功快速变化的负荷。与传统技术相比本开关的优点是：

- 投切速度快
- 投切对系统污染小
- 投切时没有磨损部件
- 使用寿命长，操作频率不受限

应用领域：

- 起重设备
- 提升机
- 焊接设备
- 制模
- 风力轮机

本投切开关可以与无功控制器，可编程控制器，计算机系统和过程控制单元配合工作。

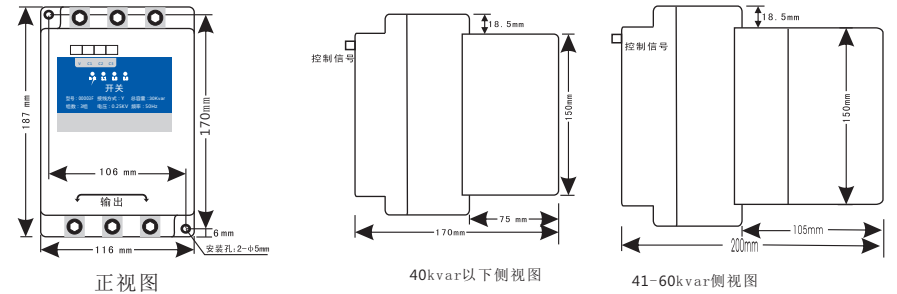
四、安装

本投切开关可以水平或垂直安装。由于强制散热，所有产生的暖空气几乎从一个方向排出。在最大负荷下，预计有最大40K的温升。如果系统中有温度敏感元件，像电缆管道，就必须用套管保护起来。

可控硅投切开关(无功动补调节器)

扇侧：>50mm 散热出口：>150mm

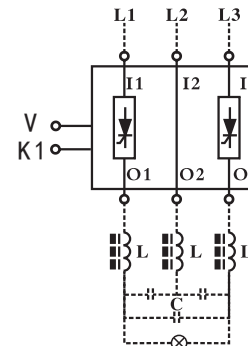
如果垂直安装，必须保证散热空气从上面排出。注意：垂直安装时，应防止异物掉入散热器中而导致风机损坏，所以在安装时须用防护板之类的物品将散热器罩住，在测试和运行前再将防护板拆除



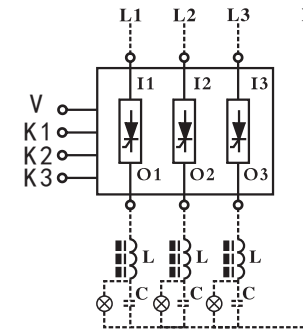
五、接线

用带绝缘层电缆接头与负载电路连接时，终端接头必须拧紧，电缆接头必须与导电盘完全垂直。当放置接线时，应该保证接线不会因为散热而升温。必须设计熔断器来保护半导体器件，根据所连接的容性负载来设计熔断器大小。对于带电抗器保护的补偿设备，本投切开关必须在电感和电容前面串联。

1、三相对称补偿型接线图



2、三相分别补偿型接线图



3、二次接线端子说明

- K1：共补型为三相触发端；分补型为L1相触发端（低电平有效）
- K2：分补型为L2相触发端（低电平有效）
- K3：分补型为L3相触发端（低电平有效）
- V：控制信号公共端
- ⊗：外接指示灯 L：表示电抗器 C：表示电容器
- L1、L2、L3、N表示电网三相四线

六、声明

我们声明此产品（见产品类型）满足指导规则JB_T_10695-2007《低压无功功率动态补偿装置》并遵循下面标准和相关文件：

- GB191-90 包装储运图是标志
- GB3797-2005 电控设备 第二部分 装有电子器件的电控设备
- GB4208-93 外壳防护等级（IP代码）（eqvIEC529:1989）
- GB4588.2-84 有金属化孔的单、双面印刷版技术条件（eqvIEC326-5:1980）
- GB6388-86 运输包装收发货标志